

10. PREDISPOSIZIONI

Predisporre dei condotti isolati per il passaggio cavi dei motori e degli accessori (non in dotazione).

predisporre il cavo di alimentazione dell'impianto fino alla posizione dove si intende fissare la centrale di comando (non necessario in caso di alimentazione autonoma da pannello solare)

Attenzione: l'alimentazione della corrente in alta tensione deve venir gestita esclusivamente da tecnici elettricisti specializzati. Non effettuare autonomamente il collegamento dell'alimentazione 230/110V : Pericolo di MORTE!

Attenzione: prevedere un dispositivo di disconnessione dell'alimentazione in caso di emergenza

Attenzione: la centrale di comando e i comandi di attivazione devono essere posti ad un luogo e ad un'altezza da terra, che non ne permetta l'accesso e l'uso d'aparte di terzi non autorizzati o minori.

11 INSTALLAZIONE A MURO DELLA CENTRALE DI COMANDO

Fissare a muro il fondo della centrale di comando utilizzando viti e tasselli idonei (non forniti)

Si consiglia di sigillare eventuali fori per prevenire infiltrazioni d'acqua, umidità polvere e insetti.

Si raccomanda di fornirsi di appositi strozzacavi (non in dotazione)

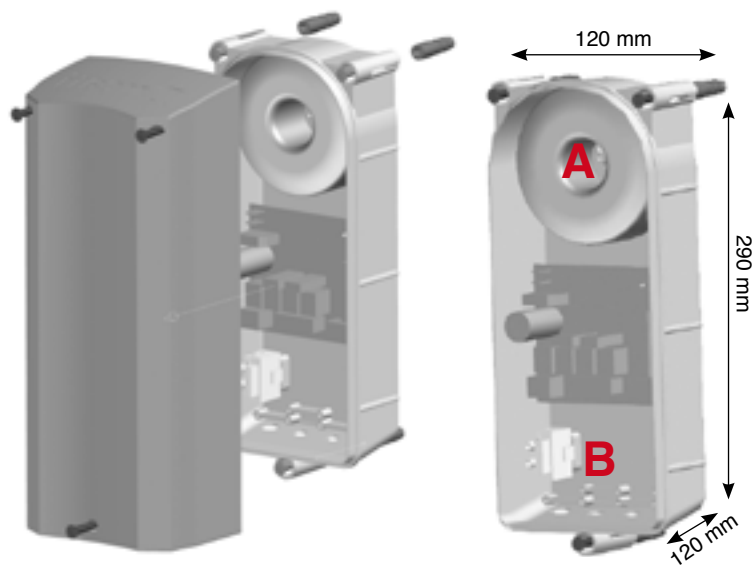
Vedi fig. 39 per centrale di comando Kontrol "MINI"

vedi fig. 40 per centrale di comando KONTROL .

La centrale di comando KONTROL "Large" è dotata di un coperchio di protezione interno sotto il quale è inserita la scheda elettronica ed il trasformatore toroidale.

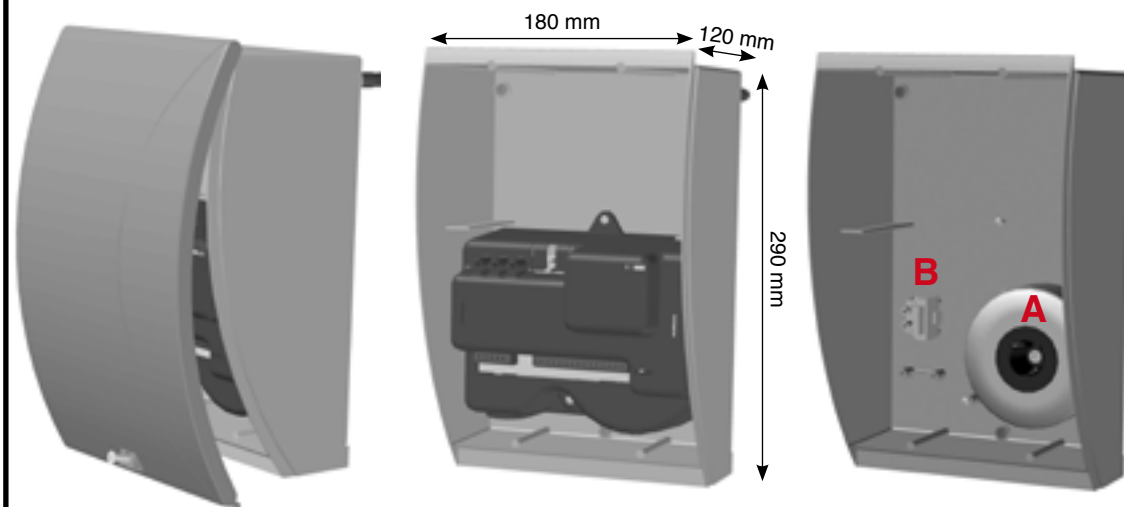
39

DUCATI Kontrol "mini" Contenitore "Small size"



40

DUCATI Kontrol Contenitore "Large size"



12. ALIMENTAZIONE

Il collegamento dell'alimentazione da rete in alta tensione 230V (110V a richiesta) va eseguita esclusivamente da un elettricista certificato! Attenzione: pericolo di morte.

Il cavo di alimentazione è collegato alla morsettiera/ portafusibile di protezione a monte del trasformatore toroidale in dotazione (fig.41)

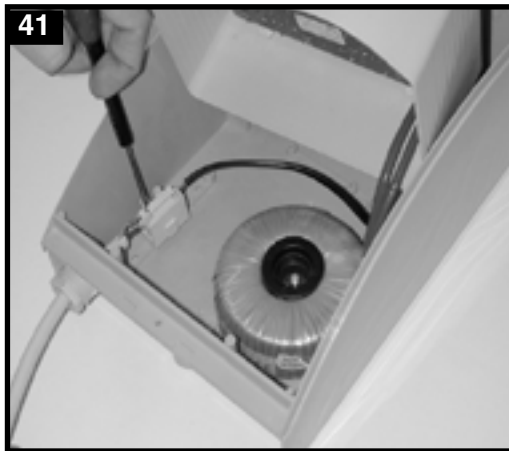
Il trasformatore è già collegato alla scheda elettronica. Verificarne il corretto collegamento.

Si ricorda che va utilizzato il cavo di collegamento adatto al voltaggio del proprio modello di motore ovvero:

NERO=0 + GIALLO= 12V per i motori DUCATI 12 V

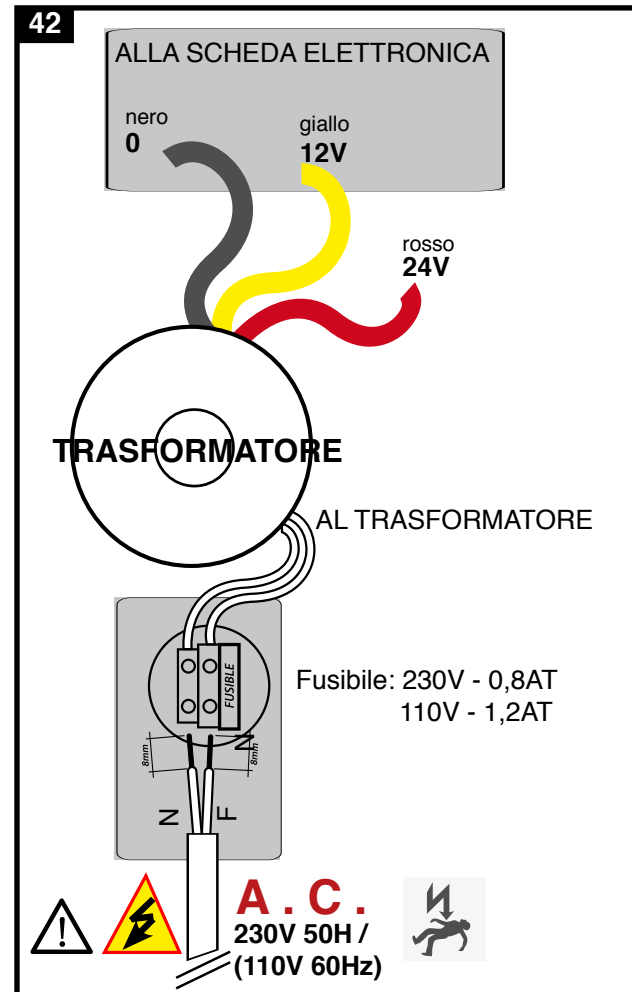
NERO=0 + ROSSO= 24 V per i motori DUCATI 24 V

I Modelli alimentati da pannello solare non necessitano di alcun collegamento alla rete elettrica. Ciò nonostante, in caso di emergenza anche le schede alimentate da pannello solare CTH44 E CTH48 possono venir alimentate dalla rete 230V (110V su richiesta) per ricaricare la batteria.



ATTENZIONE!

per evitare danni durante il trasporto il trasformatore potrebbe venire fornito non pre-installato nella centrale di controllo. Per fissarlo al fondo della centrale di controllo svitare la vite di supporto con apposito cono. Posizionare il trasformatore all'interno dell'involucro (A) e avvitare alla base del contenitore utilizzando l'apposito cono di sostegno. Fissare con apposite viti i morsetti con fusibile di protezione per il collegamento alla rete 230V/110V all'involucro (B) collegare i cavi dal trasformatore alla scheda elettronica tenendo conto che: il cavo rosso (24V) non va utilizzato con motori 12V.



DUCATI Scheda elettronica modello **CTH42**



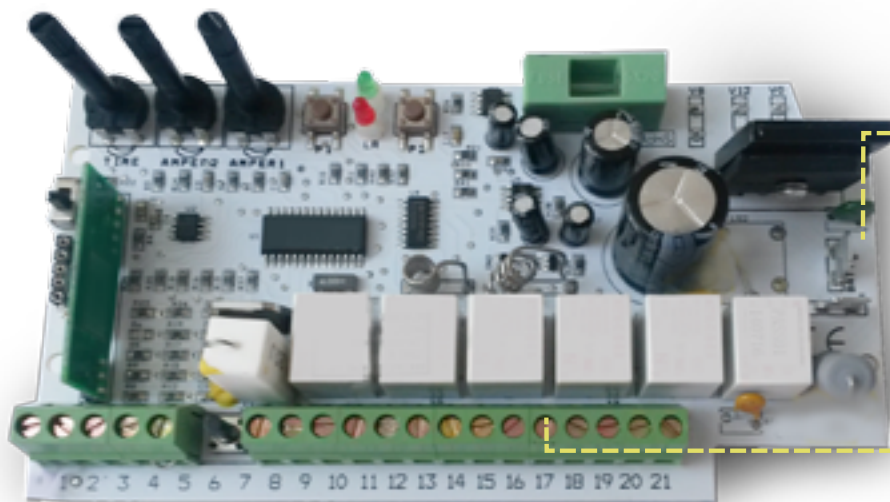
VIDEO -
MANUALE



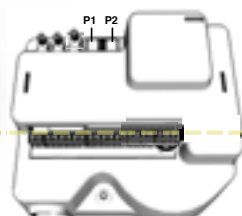
web
pagina
prodotto

■ **C/M/BAT ***
(*optional aggiuntivo)
Modulo per la gestione
carica-batteria.
Necessario per collegare
una batteria tampone per
alimentazione autonoma in
caso di black-out

■ **KONTROL 7855**
Centrale di comando completo di
trasformatore toroidale, scheda
elettronica CHT42, vano integrato per
l'alloggio di un'abatteria 12V max.12A



C/M/BAT



■ **CTH42**
Scheda Elettronica



ATTENZIONE:
Scheda elettronica con sistema di rilevamento amperometrico: in caso di contatto con un ostacolo o presenza di un attrito anomalo, la scheda ferma i motori, in conformità alle vigenti normative di sicurezza europee.

ATTENZIONE In località con presenza di raffiche di vento si tenga presente che è sconsigliato utilizzare cancelli con anta piena per evitare un effetto "vela". Folate di vento forte possono venire rilevate dal come un normale ostacolo, attivando l'arresto del cancello onsequente al normale rilevamento amperometrico.

■ Accessori compatibili



DATI TECNICI	CTH42
Alimentazione principale(a richiesta)	230V (110V su richiesta)
Tensione di funzionamento	12V
Utilizzo su cancello a battente	√ sia cancello a 1 anta che cancello a 2 ante (switch da posizionare secondo la scelta)
Fusibile di protezione	√ 10AF
Fusibile di protezione trasformatore	0,8A T (1,2A T)
Watt trasformatore toroidale	105W
Uscita servizi	12V dc
Consumo in stand-by	0,012A
Ricevitore radio (canali)	2 canali (1x ricezione comando apertura totale; 1x ricezione comando apertura pedonale)
Capacità memoria codici radiocomando	10 posizioni
Protocollo di radiotrasmissione	DUCATI rolling code 433MHz
Autoapprendimento radiocomando	√
Antenna a bordo scheda	√
Ingresso Antenna esterna	√
Funzione chiusura automatica	tempo di pausa regolabile fino a 100 secondi
Sistema sicurezza anti-pressione	√ in conformità con le vigenti normative
Regolazione di potenza dei motori	√ mediante potenziometro
Uscita contatto luce di cortesia	√ accensione all'avvio motori, spegnimento temporizzato dopo 60sec.
Uscita elettroserratura	12V ac (attenzione, Attenzione con alimentazione da batteria l'elettroserratura non è compatibile)
Ingresso fotocellula	√ contatto NC (normalmente chiuso)
Ingresso per comando avvio filato (START) ciclo completo	√ contatto NO (normalmente aperto)
Ingresso per comando avvio filato (START) ciclo PEDONALE	√ contatto NO (normalmente aperto)
Uscita lampeggiante	12V max 10W
Uscita caricabatteria esterno (CMBAT)	√
LED segnalazione presenza alimentazione	√

DUCATI Scheda elettronica modello CTH42

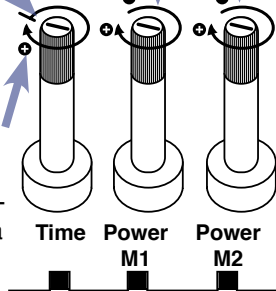


VIDEO -MANUAL

Ruotare in senso anti-orario per modalità passo-passo

Ruotare in senso orario per aumentare la potenza

Ruotare in senso orario per impostare modalità con richiusura automatica. tempo di pausa max. 100 secondi.



Memorizzare radiocomandi ciclo completo/ cancellare
 LED verde = la scheda è alimentata
 LED = a cancello aperto, acceso se impostata la modalità passo/passo; lampeggia se in modalità con chiusura automatica

Trasformatore toroidale 105W uscita 0-12V ac collegare sul retro della scheda senza polarità da rispettare

Alimentazione da rete principale 230V(110V)a.c.

Fusibile 0,8 AT (1,2AT)



PONTE CONTATTO FOTOCELLE (FTC)

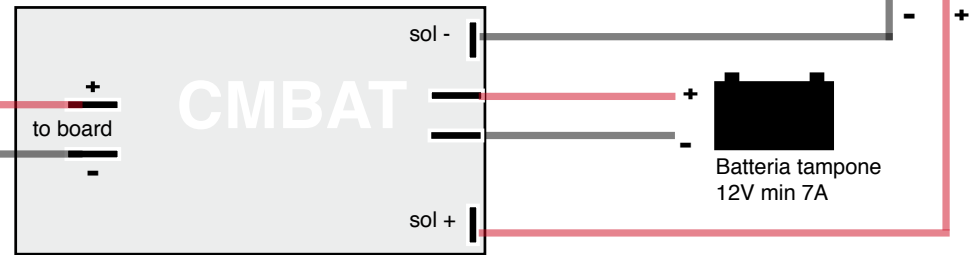
Attenzione: se non si usano le fotocelle mantenere ponticellati i morsetti 4 & 5 (NC= contatto normalmente chiuso). Se il contatto viene aperto il cancello si aprirà ma non si richiuderà fino a ripristino della chiusura del contatto.



ATTENZIONE: in caso la scheda vada in blocco di emergenza, è possibile sbloccarla dando chiudendo per 2 secondi il contatto tra i morsetti 8 e 9

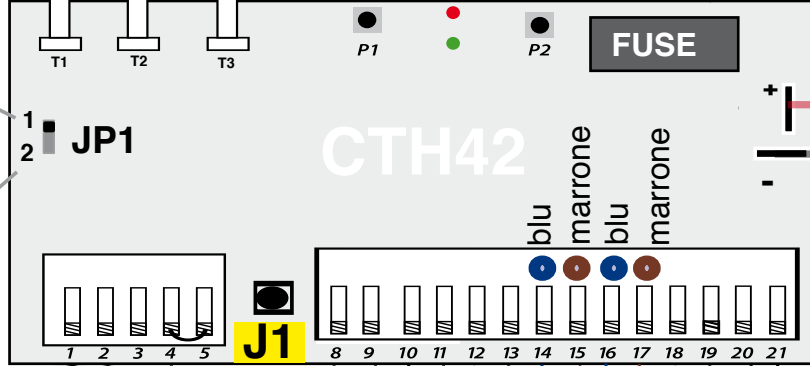
Pannello solare 12V min. 10W

CMBAT Modulo per la gestione carica-batteria. Necessario per collegare una batteria tampone per alimentazione autonoma in caso di black-out. Rispettare la polarità +/-



Uso su cancello a 1 anta

Uso su cancello a 2 ante



1=cavo antenna
2=calza

FTC (NC)
START comando apertura totale (contatto NO)

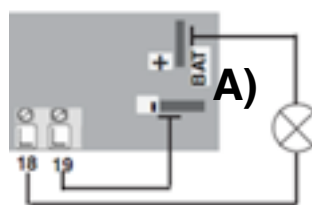
memorize remote controls for pedestrian opening

START PEDONALE comando apertura parziale (contatto NO)

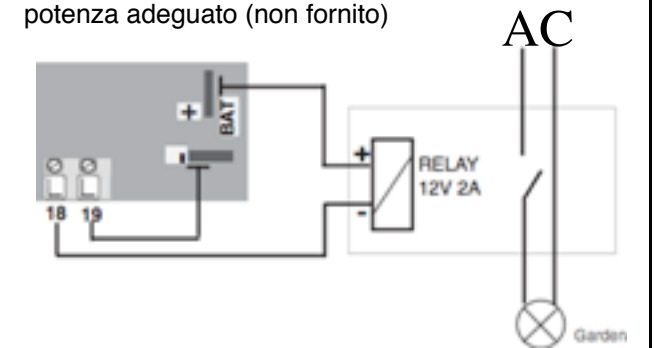
ATTENZIONE

M1 = motore sull'anta che si apre per prima
M2 = motore sull'anta che si apre per seconda

A) Collegare una luce di cortesia 12V max 10W. Accensione all'attivazione del cancello con spegnimento temporizzato (60 sec.)



B) Collegare una luce di cortesia 230V Accensione all'attivazione del cancello con spegnimento temporizzato (60 sec.) Attenzione: solo utilizzando un relay di potenza adeguato (non fornito)





ATTENZIONE! tutte le regolazioni devono venir eseguite a cancello chiuso e avranno efficacia nel ciclo successivo

Attenzione! Segnalazione luminosa sullo stato del cancello: a cancello aperto, il LED rosso è acceso di luce fissa se si è impostata la modalità di funzionamento passo-passo; lampeggia se in modalità con chiusura automatica.



ATTENZIONE: in caso la scheda vada in blocco di emergenza, è possibile sbloccarla chiudendo per 2 secondi il contatto tra i morsetti i morsetti 8 e 9 (manovra di "reset")

CTH42 collegamenti

- 1 cavo antenna
 - 2 calza antenna (terra)
 - 3/5 **START**, contatto NO (normalmente aperto) per avvio ciclo di apertura completa
 - 4 **FTC** (FTC) contatto fotocellula NC (normalmente chiuso)
 - 5 Comune
 - 8/9 **START PEDONALE**, contatto NO (normalmente aperto) per avvio ciclo di apertura parziale di 1 anta per il solo passaggio pedonale
 - 10 + alimentazione fotocellula (o altri servizi) positivo 12V dc
 - 11 - alimentazione fotocellula (o altri servizi) negativo 12V dc
 - 12/13 lampeggiante 12V max 10W (senza polarità)
 - 14 motore M2 cavo blu
 - 15 motore M2 cavo marrone
 - 16 motore M1 cavo blu
 - 17 motore M1 cavo marrone
 - 18/19 uscita 12Vdc per luce di cortesia max 10W
 - 20/21 uscita elettroserratura 12V ac (non con alimentazione da batteria)
- Fusibile di protezione 10AF
Connettori (BAT+/-)per collegamento polarizzato al modulo **CMBAT**



Attenzione: non collegare una batteria tempone alla scheda CTH42 senza il modulo CMBAT: causerebbe danni alla scheda non rientranti nella garanzia

Ingresso alimentazione da trasformatore: collegare i cavi giallo/arancio (=12V) e nero(=0) ai connettori posti sul retro della scheda CTH42



Nessuna polarità da rispettare.

PONTE CONTATTO FOTOCELLULE (FTC)

Attenzione: se non si usano le fotocellule mantenere ponticellati i morsetti 4 & 5 (NC= contatto normalmente chiuso).

Se il contatto viene aperto il cancello si aprirà ma non si richiederà fino a ripristino della chiusura del contatto.

M1 = motore sull'anta che si apre per prima

M2 = motore sull'anta che si apre per seconda

In apertura, M2 segue M1 dopo un tempo di sfasamento di circa 4 secondi e vice versa durante la chiusura

JP1 Interruttore SWITCH

JP1 posizionato su 1= uso su cancello a 1 anta / JP1 posizionato su 2=uso su cancello a 2 ante

Utilizzo su cancello a 1 anta: collegare il motore sui morsetti M1 e spostare l'interruttore JP1 su "1"

Utilizzo su cancelli che aprono verso l'esterno della proprietà

invertire la polarità dei cavi motore (marrone e blu) sia per M1 che per M2

Pulsanti e potenziometri

P1 = Tasto usato per memorizzare radiocomandi per comandare l'avvio di un ciclo completo di manovra (la/le ante si aprono completamente). Lo stesso tasto viene utilizzato anche per cancellare tutti i radiocomandi dalla memoria della scheda.

J1 = Tasto usato per memorizzare radiocomandi per comandare l'avvio di un ciclo parziale di manovra di 1 sola anta per permettere il solo passaggio pedonale

P2 = **Attivazione/ disattivazione del sistema anti-pressione.** Il sistema anti-pressione è imè attivo in default. Riduce la tensione meccanica sugli ingranaggi a cancello fermo in modo da preservare la meccanica nel tempo e assicurare uno sblocco manuale più semplice, sempre mantenendo saldamente chiuso il cancello. E' possibile disattivare tale funzione:

Premere P1 per 1 secondo. Il LED rosso lampeggia. Premere P2 per un secondo. La funzione viene così disattivata. Per ri-attivare la funzione ripetere la stessa procedura.

Trimmer 1 (TIME) = imposta la modalità passo-passo o con chiusura automatica

Trimmer 2 (POWER M1) = regola la sensibilità amperometrica (potenza) del motore M1

Trimmer 3 (POWER M2) = regola la sensibilità amperometrica (potenza) del motore M2

Segnalazione mediante LED

LED verde acceso = scheda alimentata

LED rosso acceso dopo aver premuto P1 = scheda in modalità auto-apprendimento dei radiocomandi

LED rosso acceso a cancello fermo aperto = cancello aperto in modalità passo-passo.

LED rosso lampeggia a cancello fermo aperto = cancello aperto in modalità chiusura automatica.



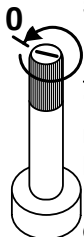
COMANDO DI AVVIO DA DISPOSITIVO FILATO (START)

E' possibile comandare l'apertura del cancello anche da comando filato (selettore a chiave; pulsanti, interruttori, pulsante di un citofono):

Per comando ciclo completo: collegare un contatto pulito ai morsetti del contatto START (3-5).

Per comando ciclo di apertura pedonale (apertura parziale di solo 1 anta): collegare un contatto pulito ai morsetti del contatto START PEDONALE (8-9).

Se si utilizzano più interruttori collegarli in parallelo.

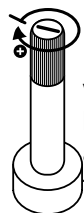


Modalità di funzionamento

“PASSO-PASSO” = un impulso apre, il cancello ferma il movimento su rilevamento amperometrico (il cancello preme sul fermo meccanico, l'elettronica rileva l'aumento amperometrico e ferma i motori). Il LED rosso rimane acceso durante l'apertura. Durante la manovra di apertura un comando da radiocomando o comando filato arresta il movimento, un secondo impulso comanda la manovra inversa.

Time Durante la manovra di chiusura, un comando da radiocomando o comando filato inverte il movimento, facendo riaprire il cancello. Il comando può venir trasmesso sia in radiofrequenza che da comando filato (START)

Per impostare questa modalità di funzionamento ruotare il potenziometro TIME completamente in senso anti-orario (posizione=0)



“Con Chiusura Automatica” = un impulso apre, il cancello si ferma il movimento su rilevamento amperometrico (il cancello preme sul fermo meccanico, l'elettronica rileva l'aumento amperometrico e ferma i motori). Il cancello rimane aperto per il tempo di pausa impostato (max. 100 secondi). Durante l'apertura e mentre il cancello è aperto in pausa l'elettronica non accetta comandi. Durante il tempo di pausa il LED rosso lampeggia. Durante la manovra di chiusura un comando da radiocomando o comando filato inverte il movimento, facendo riaprire il cancello.

Time

Per impostare questa modalità di funzionamento ruotare il potenziometro TIME in senso orario, aumentando la rotazione in senso orario, si aumenta il tempo di pausa. il tempo massimo è di 100sec.

Regolazione della potenza dei motori

Aumentando la potenza si diminuisce la sensibilità di rilevamento amperometrico di un ev. ostacolo.

Motore M1: ruotare in senso orario il potenziometro “POWER M1” per aumentare la potenza e viceversa per diminuire la potenza e incrementare la sensibilità di rilevamento amperometrico

Motore M2: ruotare in senso orario il potenziometro “POWER M2” per aumentare la potenza e viceversa per diminuire la potenza e incrementare la sensibilità di rilevamento amperometrico

Tempo di sfasamento tra le 2 ante

Lo sfasamento tra le ante in apertura e chiusura avviene automaticamente.

in apertura M2 segue M1 dopo circa 4 sec. Attenzione: nel caso in cui M2 è installato su un'anta che deve avere un angolo di apertura maggiore dell'anta corrispondente a M1, è necessario, aumentare il tempo di sfasamento tra le ante in chiusura. Questa regolazione non è disponibile sulla scheda CTH42ma solo sulla scheda CTH48.

E però anche possibile richiedere, sulla CTH42, una personalizzazione del tempo di sfasamento adatta al vostro cancello con modifica della taratura del software standard.

Contattare il produttore per dettagli, costi e procedure.

Funzione Anti-pressione

Viene effettuata una impercettibile inversione di movimento, quando il cancello va in pressione sul fermo meccanico, questo per ridurre la tensione meccanica sugli ingranaggi e garantire una maggiore durata di vita di tutte le parti meccaniche dell'attuatore (questa funzione non influisce sulla perfetta tenuta del cancello fermo, che viene comunque garantita). La scheda viene fornita con la funzione anti-pressione attivata in default. Anche se è consigliabile mantenere questa funzione, è possibile disattivarla.

Per disattivare la funzione procedere come segue:

Premere **P1** per 1 secondo, il LED rosso si accende. Premere **P2** per un secondo.

La funzione è disattivata. Per ripristinare la funzione, ripetere il processo.

Memorizzazione dei radiocomandi nella scheda

Attenzione: la capacità massima di memoria della scheda CTH42 è di 10 radiocomandi (10 posizioni). **Attenzione:** sono compatibili solo i radiocomandi originali Ducati con codifica rolling code che con oltre 3 miliardi di combinazioni a codice variabile assicurano la massima protezione da interferenze radio. Ogni tasto del radiocomando è programmato in fabbrica con un codice radio unico corrispondente a un canale di trasmissione. Ogni tasto può essere utilizzato per comandare una diversa automazione DUCATI.

Se necessitate di un numero maggiore di telecomandi è disponibile una ricevente esterna opzionale (ref. RIXY 6040 o RIXI 6043 con display). Con l'aggiunta di un radio ricevitore esterno DUCATI rolling code è possibile comandare anche automazioni di altre marche con gli stessi radiocomandi Ducati.

A1) Memorizzare il codice di trasmissione nella scheda elettronica (ciclo completo di manovra):

Attenzione: il cancello deve essere chiuso e inattivo

- 1) sulla scheda elettronica premere il tasto P1 per 1 secondo, il LED rosso si accende di luce rossa
- 2) Rilasciare il tasto P1
- 3) Entro 8 secondi e a led acceso, premere e tener premuto alcuni secondi il tasto del radiocomando, che si vuole utilizzare.
Il LED rosso della scheda elettronica lampeggerà 1 volta per confermare l'avvenuta memorizzazione.
- 4) attendere che i LED si spengano
- 5) Premere il tasto precedentemente programmato del telecomando per effettuare una manovra.

A2) Memorizzare il codice di trasmissione nella scheda elettronica (ciclo di manovra apertura pedonale (apertura parziale di 1 anta):

Attenzione: il cancello deve essere chiuso e inattivo

- 1) sulla scheda elettronica premere il tasto J1 per 1 secondo, il LED rosso si accende di luce rossa
- 2) Rilasciare il tasto J1
- 3) Entro 8 secondi e a led acceso, premere e tener premuto alcuni secondi il tasto del radiocomando, che si vuole utilizzare.
Il LED rosso della scheda elettronica lampeggerà 1 volta per confermare l'avvenuta memorizzazione.
- 4) attendere che i LED si spengano
- 5) Premere il tasto precedentemente programmato del telecomando per effettuare una manovra.

B) Cancellare la memoria della scheda elettronica (perdita totale della memoria)

Nel caso in cui la memoria della scheda sia piena o in caso di perdita di un radiocomando è possibile cancellare i codici impostati (attenzione con questa operazione si produrrà la cancellazione totale della memoria della scheda).

Dopo questa operazione sarà necessario memorizzare nuovamente nella scheda i codici del/dei telecomando/i

Attenzione: il cancello deve essere chiuso e inattivo

- 1) Premere e mantenere premuto il tasto P1 sulla scheda elettronica per circa 30 secondi fino a che il LED sulla scheda segnali l'avvenuta cancellazione.
- 2) Rilasciare il tasto P1.
Operazione conclusa
La memoria è stata cancellata e la scheda non ha più radiocomandi memorizzati.

Alimentazione da batteria tampone per autonomia di funzionamento in caso di black-out

Aggiungendo l'apposito modulo esterno (optional) CMBAT è possibile alimentare la scheda da una batteria 12V .

Attenzione: rispettare la polarità di collegamento sia tra scheda CTH42 e modulo CMBAT, sia tra modulo CMBAT e batteria.

+ = positivo

- = negativo

Attenzione: sbagliare la polarità di collegamento può causare danni permanenti alla scheda!

Attenzione: l'elettroserratura non è compatibile con scheda CTH42 quando quest'ultima viene alimentata da batteria.

La centrale di comando Kontrol "large" permette di alloggiare batterie standard di commercio al piombo da 12V max.12A.

L'assorbimento in stand-by della scheda è di 0,012A

Attraverso il modulo CMBAT è anche possibile ricaricare la batteria da pannello solare 12V (rispettare la polarità di collegamento + positivo/- negativo) , utilizzando in tal modo l'alimentazione da pannello per un utilizzo 100% autonomo.

Attenzione: la scheda CTH42 può essere alimentata da pannello solare, con il modulo CMBAT, ma ha un assorbimento sensibilmente maggiore alle schede elettroniche di nuova generazione (modelli CTH44 e CTH48, che sono specificatamente studiate per alimentazione da pannello solare con gestione integrata a bordo scheda).

